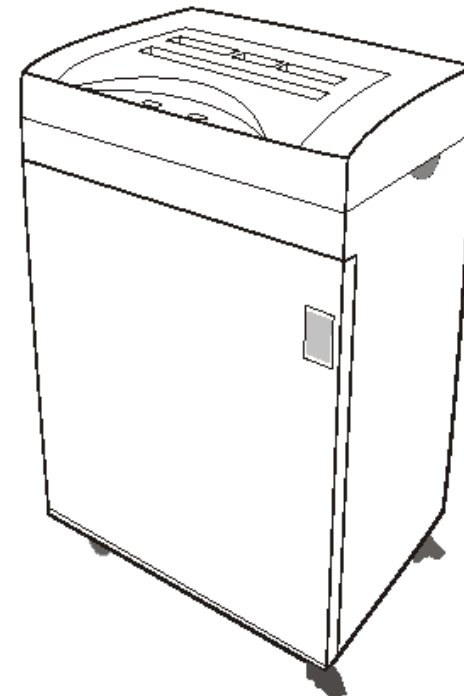




**Használati utasítás**

**CS 3115 CD**



**Technikai adatok:**

Megsemmisítés típusa:	kereszt-vágás
Betöltőnyílások mérete:	315mm / 130mm / 70mm/100mm
Megsemmisíthető lapszám:	15* (A3) / 25* (A4)
Vágási méret:	4x30 mm
Gyűjtőtartály mérete:	72l
Megsemmisítés sebessége:	2 m/s
Hálózati feszültség:	230 V
Teljesítmény:	600W
Méreték (HxSZxM)	510x393x880 mm
Nettó súlyt:	58,6 kg

\* papír 70g/m<sup>2</sup>

28.08.2008

[Készült a gyártó OPUS cég dokumentációi alapján.](#)

## Biztonsági előírások:

- A gép üzembe helyezése előtt figyelmesen olvassa el a kezelési utasítást, és tartsa be a biztonsági előírásokat. A kezelési utasításnak mindig elérhetőnek kell lennie!
- Használja a gépet annak rendeltetése szerint!
- A gépet stabil, egyenletes felületen használja.
- A készüléket meg kell védeni nedvességtől és szennyeződésektől.
- Ne helyezze a készüléket fűtőtest közelébe!
- A készülék nem használható gyúlékony gáz- vagy folyadék közelében.
- Ne használjuk a készüléket, ha hibás a hálózati kábel vagy a csatlakozó, - ha hibásan működött, vagy valamilyen formában működésképtelenné vált.
- Húzzuk ki a hálózati csatlakozót a konnektorból, és ürítsük ki a hulladéktartályt, mielőtt elkezdenénk szállítani az iratmegsemmisítőt, vagy hosszabb időre üzemben kívül helyezzük.
- A gépet gyermekek nem kezelhetik !!
- Vigyázat! A gép forgó alkatrészeket tartalmaz! Legyen elővigyázatos hosszú haj, vagy leelőző nyakkendő- illetve egyéb ruhadarab esetében.
- Túlhevülés esetén kapcsolja ki a gépet!
- Ne helyezzen bármilyen nehéz tárgyat a gép tetejére!
- Soha ne működtesse a gépet hőforrás, vagy nedves környezet közelében! A készülék csak zárt helyiségben üzemeltethető, + 8 C fok hőmérséklet felett.
- Amennyiben hosszabb ideig nem működteti a gépet, távolítsa el annak elektromos csatlakozóját a konnektorból.
- Ne használjunk aeroszoloz tisztítót!

## Ajánlás a gép használatához

- A készülék másolópapír, bankkártya, floppy disc és CD megsemmisítésére alkalmas. Ne tegyen a gépbe ezektől eltérő anyagot!
- Ha nem használja a gépet, kapcsolja ki a gépet.
- Megfelelő időközönként ürítse ki a hulladékgyűjtő tartályt.

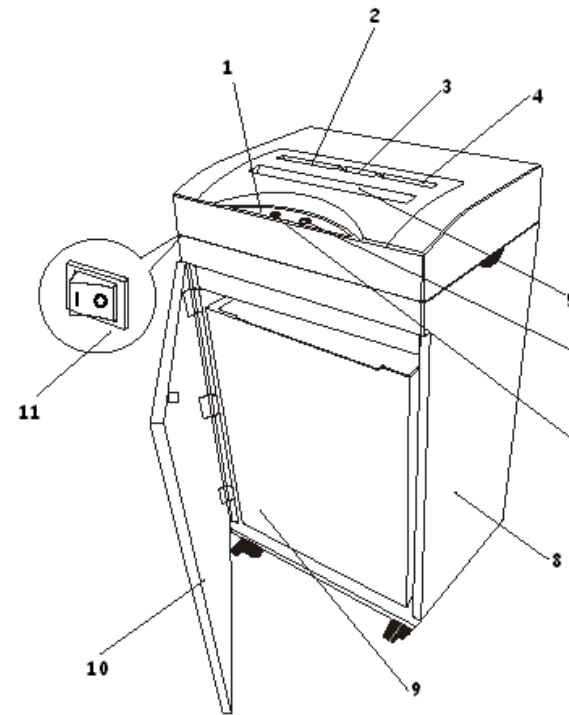
**FONTOS! A gép nem rendeltetésszerű használatának következtében bekövetkező meghibásodás esetén a garancia nem érvényesíthető!**

## Lehetséges hibák okai:

Hibajelenség	Lehetséges ok	Ajánlás
A gép nem indul be a papír behelyezését követően.	1. A gép nem megfelelően van a hálózatba csatlakoztatva. 2. A megsemmisítendő papír túl vékony. 3. Túlhevülés 4. Papír elakadás 5. A hulladékgyűjtő tartály nincs megfelelően visszatolva a helyére.	1. Csatlakoztassa a gépet helyesen. 2. Helyezzen egyszerre több lapot a gépbe. 3. Kapcsolja ki a gépet, és várjon 30 percig, amíg a gép le nem hűl. 4. Távolítsa el a beszorult papírt. 5. Tolja a helyére a tartályt.
A gép nem áll le a megsemmisítést követően.	A fotocellák útjába kerülhetett egy papír hulladék.	Tisztítsa meg a betöltőnyílásnál található fotocellák előtti részt.
A készülék túl hangosan működik.	A gép nem egyenletes felületen áll.	Helyezze a gépet egyenletes felületre.
A gép nem megfelelően működik.	1. Túl sok papírdokumentumot helyezett a gépbe. 2. Túl nagy papírt helyezett a gépbe. 3. A papír nem középen lett a gépbe helyezve.	1. Csökkentse a papírlapok mennyiségét! 2. Nyomja meg a "REV" visszatekerő gombot, és helyezzen be kisebb méretű papírlapokat! 3. Helyezze középen a gépbe a papírokat.

Ha a fenti javaslatok nem oldották meg a problémát, vegye fel a kapcsolatot a gép forgalmazójával. (COPIOUS Kft. tel.: +36-1-260-4298)

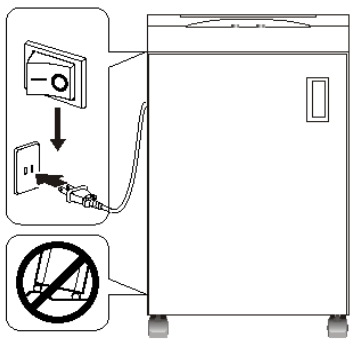
## Felépítés



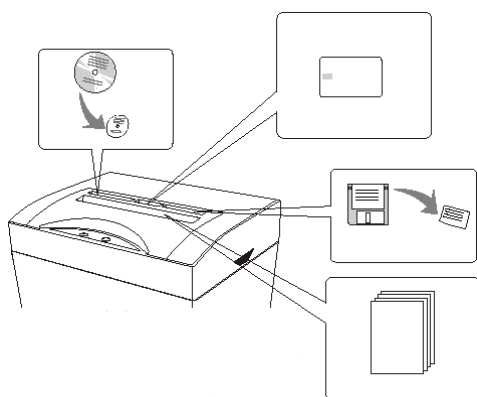
- 1 – Kontroll panel kijelzések:
  - „ajtó nyitva”
  - „tartály megtelt”
  - stand-by / készenlét
  - folyamatos működés
  - visszatekerés
- 2 – CD beadónyílás
- 3 – bankkártya beadónyílás
- 4 – floppy diszk beadónyílás
- 5 – Papír- adagolónyílás
- 6 – visszacsévélő gomb
- 7 – előre gomb (FWD)
- 8 – ház
- 9 – hulladékgyűjtő tartály
- 10 – ajtó
- 11 – főkapcsoló
- „I” – bekapcsolva
- „O” – kikapcsolva

## Működtetés:

- A készüléket stabil, egyenes felületre kell helyezni.
- Mielőtt csatlakoztatná a készüléket a hálózathoz, győződjön meg arról, hogy a főkapcsoló "0" pozícióban van-e.



- Csatlakoztatás után kapcsolja be a készüléket („I” pozíció) → készenléti LED kigyullad.
- Helyezzen egy papírt a betöltőnyílásba. FONTOS! A papírt a nyílás középső részébe kell behelyezni. A gép automatikusan elindul, miután behelyezte a papírt. .
- AZ IRATMEGSEMISÍTŐ KAPACITÁSA MAXIMUM 25/A4 vagy 15 lap/A3 80 g/m<sup>2</sup> PAPÍR ESETÉN!



- A gép szintén megsemmisít bankkártyát, CD-t, és floppy diszket. Minden egyes anyagnak külön-külön betöltőnyílása van. Maximum megsemmisítési kapacitás 1 db CD, 1 db bankkártya, vagy 1 db floppy egyszerre! Ne keverje össze az egyes anyagok betöltőnyílásait!
- Ha a megsemmisítéssel végezt, állítsa a főkapcsolót „0” pozícióba. Ha túl sok papírt helyezett a gépbe, a papírelakadás elkerülése érdekében nyomja meg a „REV” kapcsolót. Ha a papír már elakadt, kapcsolgassa a „REV” és „FWD” állások között a kapcsolót. Ha ez sem oldotta meg a problémát, vegye fel a kapcsolatot a gép forgalmazójával.

## Tisztítás

- Tisztítás előtt győződjön meg róla, hogy a készülék csatlakozója el lett távolítva a konnektorból, és a főkapcsoló „0” pozícióba lett kapcsolva.
- Ha a hulladékgyűjtő tartály megtelik, a gép hangjelzéssel jelzi azt. Húzza ki a tartályt, és ürítse ki azt.
- Esetleges meghibásodás elkerülése végett, megfelelő időközönként ne felejtse el kiüríteni a tartályt!
- A gép külsejét enyhén nedves nedves törölkendővel lehet tisztítani. A készülékbe vizet semmilyen körülmények között nem szabad önteni. Ne használjon erős alkoholt a tisztításnál, mert az roncsolhatja a gép külső részét.

## Ajánlások a gép használatához:

- Azonnal kapcsolja ki a gépet, az elektromos csatlakozót pedig távolítsa el a konnektorból, ha égett szagot érez, vagy ha a gép önmagától leállna.
- Tartsa távol a gépet gyermekektől!!
- Amennyiben hosszabb ideig nem működteti a gépet, távolítsa el annak elektromos csatlakozóját a konnektorból.

Megfelelő időközönként (használattól függően 2-3 havonta) a vágókéseket olajozni kell, a gép dobozában megtalálható olajozó segítségével.

Az olajozást félig telített állapotban kell elvégezni úgy, hogy egy papírlapot keresztben- és hosszában megolajozva helyezünk a gépbe. A vágókések a papírlap behelyezését követően forgásuk által automatikusan megolajozódnak.

Ezzel biztosítható a kések garantáltan hosszú élettartama.